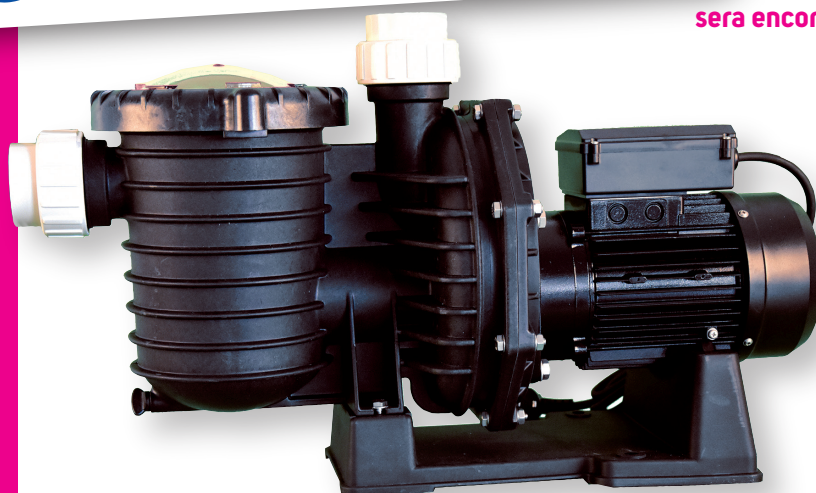


REVA-PRO

Pompe auto-amorçante

En l'associant au variateur de vitesse Mareva eco, votre pompe Reva-pro sera encore plus économique et silencieuse



Ref 969 001 et 969 002

LES + PRODUIT

- + Rendement
- + Niveau sonore faible
- + Grande robustesse
- + Ø 63mm

+ Garantie 3 ans

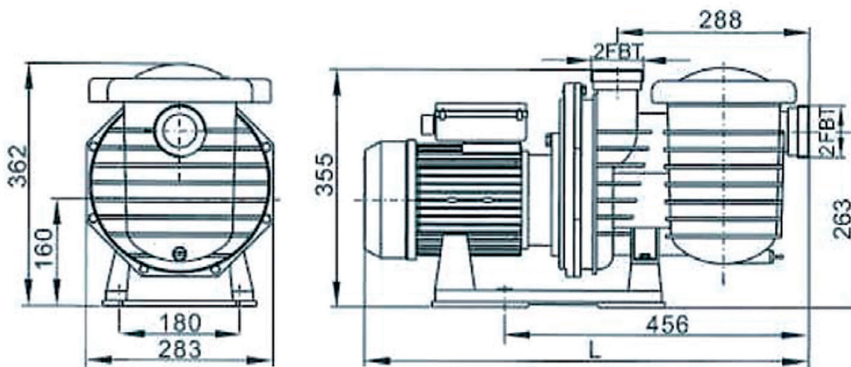
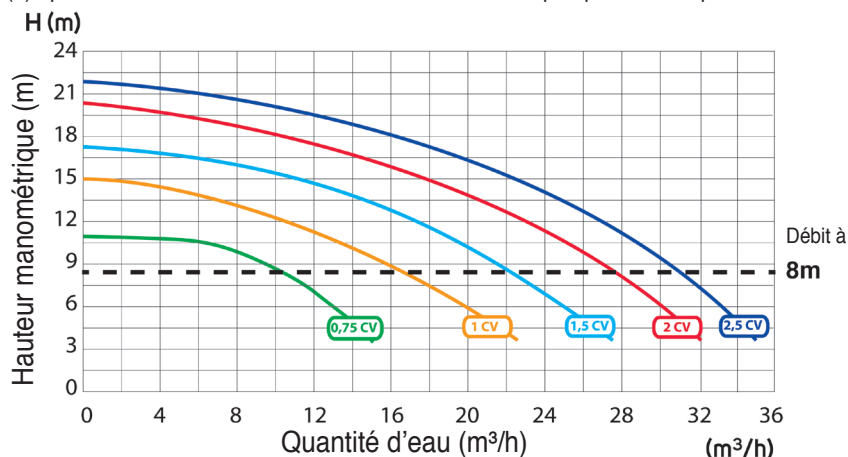
Les caractéristiques

- Roulements résistants à haute température (DDU C3)
- Garnitures mécaniques en carbure de silicium qui permet une grande résistance aux frottements
- Moteur résiné (polyuréthane) : meilleur rendement, meilleure étanchéité, moins de bruit.
- Axe moteur 316 L
- Moteur protection IP65 classe F
- Pompe fournie avec accords entrée et sortie D63
- Compatible avec tout type de traitement (chlore, brome, électrolyse au sel, oxygène actif, PHMB Biguanide).

Réf	Poids	Débit à 8 mètres (HM)	PS	Ø mm	Amp (1)	PN (2)	Niveau sonore dB à 1 mètre
609 000	13	10	0,75 CV Mono	63	3,8A	0,55	66
609 009	13	10	0,75 CV Tri	63	2A	0,55	68
609 001	15	16	1 CV Mono	63	5,2A	0,82	69
609 003	15	16	1 CV Tri	63	2,5A	0,82	70
609 002	16	22	1,5 CV Mono	63	7A	1,10	72
609 005	16	22	1,5 CV Tri	63	2,6A	1,10	66
609 004	17	27	2 CV Mono	63	6A	1,50	68
609 007	17	27	2 CV Tri	63	3,5A	1,50	69
609 006	18	31	2,5 CV Mono	63	10A	1,85	70
609 008	18	31	2,5 CV Tri	63	4,3A	1,85	72

Amp (1) : Ampérage. Protection au tableau électrique

PN (2) : puissance nominale ou restituée. Puissance dont la pompe a besoin pour fonctionner



www.mareva.fr

MAREVA - Siège social
Z1 du Bois de Leuze
25, av. Marie Curie
13310 St Martin de Crau - France
Tel. +33 (0) 4 90 47 47 90
Fax : +33 (0) 4 90 47 95 00
contact@mareva.fr

Agence PISCINES & FILTRATIONS
Allée des agriculteurs
06700 St Laurent du Var
France
Tel. +33 (0) 4 92 12 05 05
Fax : +33 (0) 4 92 12 14 32



Mareva

POMPE AUTO-AMORÇANTE POUR PISCINE